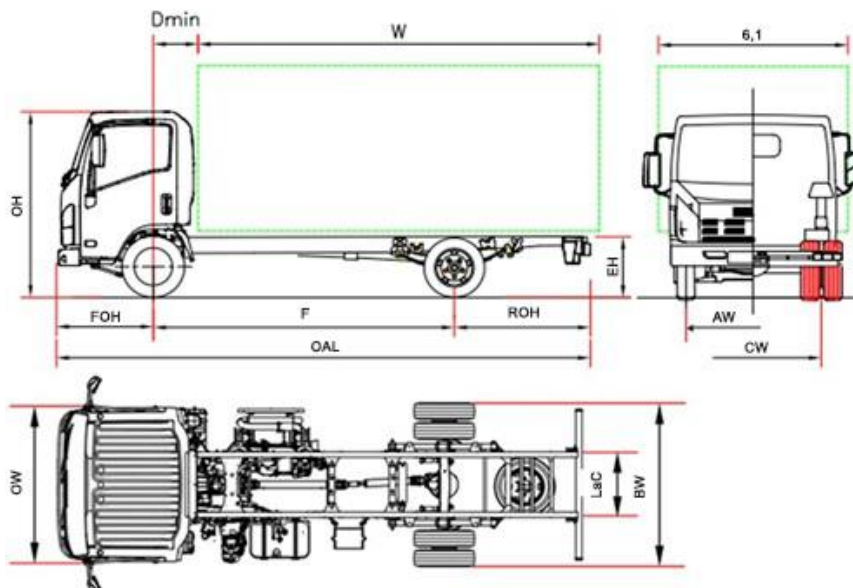


## Série Bleu OBD-D + Safety Pack (3,5 tun)



€ 32.442 bez DPH

	<b>N 35</b>	<b>N35 F</b>	<b>N 35 H</b>
<b>Rozvor</b>	F	<b>2800</b>	<b>3395</b>
Celková délka	OAL	5235	6085
Délka karosérie min. <sup>(1)</sup>	W	3415 <sup>(7)</sup>	4265 <sup>(7)</sup>
Délka karosérie max. <sup>(1)</sup>	W	3915 <sup>(7)</sup>	4530 <sup>(7)</sup>
Zadní převis	ROH	1330	1580
Výška rámu	EH	730	720
Výška kabiny	OH		2225
Šířka zadní nápravy	BW		1925
Šířka kabiny <sup>(2)</sup>	OW		2040
Šířka karoserie <sup>(3)</sup>	6,1		2345
Přední náprava - zadní strana kabiny	D min		710 <sup>(8)</sup>
Přední převis	FOH		1110
Velikost rámu	LaC		750
Rozestup vpředu	AW		1680
Rozestup vzadu	CW		1485
Minimální výška od země	HH		190
Průměr otáčení (m) <sup>(4)</sup>	Dia	10,0	11,8
<b>HMOTNOSTI (kg)</b>			
Hmotnost v provozním stavu <sup>(6)</sup>		2385	2430
Hmotnost přední náprava/ zadní náprava		1670/715	1680/750
Vozidlo s minimální hmotností vybavené			2585
Celková hmotnost vozidla			3500
Povolené zatížení přední/zadní nápravy			2100 / 2435
Přípustná hmot. brzděného přípoj. vozidla/Přípustná hmot. nebrzděného přípoj. vozidla			3500 / 750

1. Uvedené délky se vztahují na rovnoměrně zatížené vozidlo až po maximální zatížení nápravy bez úprav podvozku (rozměry s úpravami podvozku jsou na vyžádání dostupné na technickém oddělení).
2. Bez směrových světel a zpětných zrcátek.
3. Šířky jsou možné s volitelnými rameny zrcadla: 2040/2170 – 2170/2345 – 2345/2500
4. Průměr otáčení od obrubníku k obrubníku
5. Změněný rozvor (viz dodatek)
6. Hmotnost je včetně nářadí, náhradního kola, plně palivové nádrže a řidiče, bez volitelné výbavy. NEES II + 35 kg
7. NEES II + 60 mm.
8. NEES II 650.

**PŘEDBĚŽNÁ VERZE:** Všechny údaje musí být potvrzena osvědčením typového schválení.

Poznámka: Technické údaje a parametry slouží pouze jako pomůcka a mohou se změnit kdykoliv bez předchozího upozornění. Konstruktor ani společnost MIDI Europe nenesou odpovědnost za správnost uvedených informací.

# N 35 - Rozvor (mm) F 2800 - H 3395

Květen 2021

€ 32.442 (\*\*)

<b>Verze a vybavení</b>	NEES 2 (jen s Rozvor H)	€ 1.329 (**)
-------------------------	-------------------------	--------------

(\*\*)bez DPH

<b>Standardní výbava</b>		
<ul style="list-style-type: none"><li>• EGR - DPD - SCR</li><li>• MID display</li><li>• Elektrická a vyhřívaná zpětná zrcátka</li><li>• Bzučák bezpečnostního pásu</li><li>• Immobilizer</li></ul>	<ul style="list-style-type: none"><li>• Centrální zamykání s dálkovým ovládáním</li><li>• Odpružené sedadlo</li><li>• Nastavitelné řízení (sklopení a výška)</li><li>• Ovládání výšky světlometů</li><li>• Brzda motoru</li></ul>	<ul style="list-style-type: none"><li>• Denní světla</li><li>• Rádio DAB + s USB</li><li>• Mlhové světlomety vpředu a vzadu</li><li>• Elektricky ovládaná okna</li><li>• Zpátečka se zvukovou signalizací</li></ul>

<b>Volitelné vybavení</b>	. Klimatizace	€ 1089,00(**)
---------------------------	---------------	---------------

<b>Motor</b>	<b>ISUZU 4JJ1E6N 4 válce.</b> Intercooler, se systémem common-rail s přímým vstřikováním Přepřínovaný turbodmychadlem s proměnnou geometrií. ZDVIHOVÝ OBJEM 2999 cm <sup>3</sup> VÝKON 110kW (150 hp) 2800 ot./min. TOČIVÝ MOMENT 375 Nm 1600 – 2800 ot./min. EMISNÍ NORMA EURO VI OBD-D.
--------------	---

<b>Bezpečnostní systémy</b>	ABS s BAS (Brzdový asistenční systém) <b>ESC (Elektronická kontrola stability) s ASR</b> SRS airbag řidiče
-----------------------------	--

<b>Nádrž</b>	<b>90 L</b>	<b>16 L Ad-Blue®</b>
--------------	-------------	----------------------

<b>Převodový poměr a konečný poměr pohonu</b>	5 převodů MYY5A – 5.315 - 2.908 - 1.558 - 1.000 - 0.721; Zpětný chod 5.068; Stálý převod 3.909 (43/11)
---	--

<b>Ovládání převodu</b>	<b>Manuální</b>	NEES 2
-------------------------	-----------------	--------

<b>Rozměry rámu</b>	Šířka 70 mm, Výška 214 mm, Tloušťka 5 mm
---------------------	--

<b>Počet míst</b>	3
-------------------	---

<b>Nápravy</b>	2 příčemž zadní náprava poháněna a s dvoumontáží
----------------	---

<b>Pneumatiky</b>	Přední 205/75 R16C jednoduché. Zadní 205/75 R16C dvojité.
-------------------	--

<b>Brzdy</b>	Přední a zadní kotoučové brzdy. Hydraulický systém s podtlakovým posilovačem brzd. V souladu s předpisy CEE se systémem ABS, nezávislé okruhy na obou nápravách. Ruční parkovací brzda na hřídeli převodovky.
--------------	---

<b>Zavěšení</b>	Přední a zadní s parabolickými listovými pružinami, doplněné koncovými gumovými dorazy; dvoučinné teleskopické hydraulické tlumiče. Přední a zadní stabilizační tyč.
-----------------	--

<b>Elektrický systém</b>	Jmenovité napětí 24V - Generátor 90A - 2 x baterie 70Ah
--------------------------	---

PŘEDBĚŽNÁ VERZE:Všechny údaje musí být potvrzena osvědčením typového schválení.