

F Rozvor

3360

Rozměry podvozku

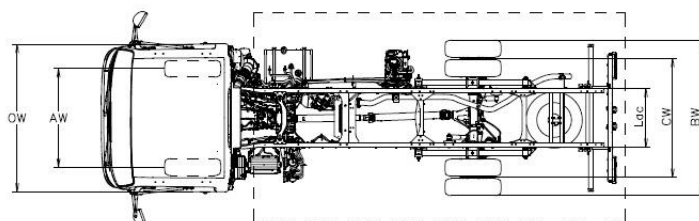
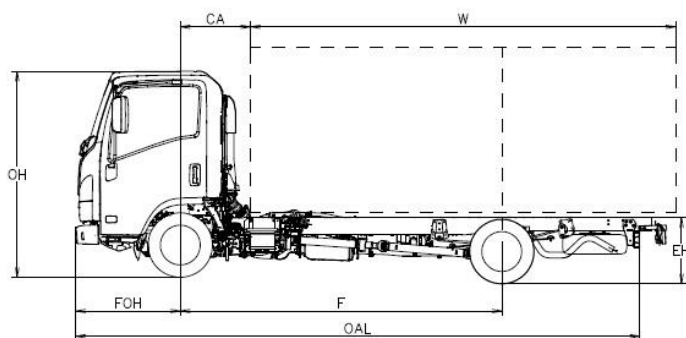
OAL	Celková délka	6015
W	Délka karosérie min./max. ⁽⁵⁾	4265 / 4530
FOH	Přední převis	1100
ROH	Zadní převis	1555
Lac	Šířka rámu	700
EH	Výška nezátíženého podvozku (na zadní nápravě)	715
HH	Minimální světlá výška ⁽⁷⁾	185
OW	Šířka kabiny ⁽¹⁾	1815
OH	Celková výška při nezátížení	2160
BW	Šířka zadní nápravy	1860
AW	Přední stopa	1400
CW	Zadní stopa	1425
Dia	Průměr otáčení (m) ⁽²⁾	11,9
CA	C/L Přední náprava - zadní část kabiny ⁽³⁾	650
6,1	Max. šířka hotového vozidla ⁽⁴⁾	2120

Hmotnosti podvozku

16,1	Celková povolená hmotnost vozidla (GVW)	3500
16,4	Celková hmotnost jízdní soupravy (GCW)	7000
15	Vozidlo s minimální hmotností vybavené	2290
15,1	Vozidlo s minimální hmotností vybavené (přední/zadní)	1400/890
14	Provozní hmotnost ⁽⁶⁾	2055
CT	Užitečné zatížení podvozku	1445
14,1	Povolená hmotnost na nápravu (přední/zadní)	1410/645
16,2	Max. přípustná hmotnost na nápravu (přední/zadní)	2100 / 2435
18,3	Max. hmotnost nebrzděného/brzděného přípojního vozidla	750 / 3500

1. Bez směrových světel a zpětných zrcátek
2. Průměr otáčení od obrubníku k obrubníku
3. S minimální výškou protikroužku = 150 mm
4. K dispozici také rameno s krátkým nebo dlouhým zpětným zrcátkem.
5. Délka nástavby se vztahuje k rovnoměrně zatíženému vozidlu až do maximální kapacity na každé nápravě (rozměry deklarované v C.O.C bez úprav podvozku)
6. Provozní hmotnost vozidla zahrnuje rezervní kolo (kde je přítomen), plnou palivovou nádrž a 75 kg pro řidiče. Hmotnosti v provozním stavu slouží pouze pro informaci. Zůstává odpovědností nástavbáře ověření skutečné hmotnosti během přípravné fáze.
7. Bod vůle: zadní diferenciál

PŘEDBĚŽNÁ VERZE: Všechny údaje musí být potvrzena osvědčením typového schválení.



Informace v tomto katalogu mají pouze obecný charakter. MIDI Europe si vyhrazuje právo kdykoli změnit specifikaci. Pro další informace kontaktujte naše technické oddělení.

Barva vozidla uvedená v tomto katalogu se může lišit od skutečné barvy vozidla.

m21TT_h - 3,5 TUN

Kabiny		
Počet míst: 3	Rádio DAB + s USB	Mlhové světlomety vpředu a vzadu
MID display	Centrální zamykání s dálkovým ovládním	Denní světla
Elektricky ovládaná okna ant. e post.	Nastavitelné řízení (sklopení a výška)	Led světla
Zpátečka se zvukovou signalizací	Ovládání výšky světlometů	Automatické osvětlení světlometů
Bezpečnost při převrácení kabiny	Odpružené sedadlo řidiče	Sluneční clona (řidič/spolujezdec)
Dvoubarevný interiér kabiny	Bzučák bezpečnostního pásu	Odkladací prostor (řidič/spolujezdec)

Volitelné vybavení	
Klimatizace	
Rádio s GPS	

Brzdy		Bezpečnostní systémy	
Hydraulický systém s podtlakovým posilovačem brzd. V souladu s předpisy CEE se systémem ABS, nezávislé okruhy na obou nápravách. Ruční parkovací brzda na hřídeli převodovky.		ABS s BAS (Brzdový asistenční systém) ESC (Elektronická kontrola stability) s ASR SRS 2 Airbag (řidič/spolujezdec)	
Přední		Zadní	
kotouč	φ 293 x 40 mm	kotouč	φ 275 x 30 mm

Dieselový motor		Převodový poměr a konečný poměr pohonu		
4 válce 16 ventilů, se systémem common-rail s přímým vstřikováním, mezichladičem a turbodmychadlem s variabilní geometrií lopatek s EGR. Emise CO2 Kombinovaný cyklus g/km 297.32, Spotřeba paliva Kombinovaný cyklus l/100 km 11.3		Gear Ratio	Manuální MVC6W	km/h 1000 ot./min
		1	4.942	5.5
		2	2.686	10.1
		3	1.527	17.7
		4	1.000	27.0
		5	0.796	34.0
		6	0.634	42.7
		R	4.597	
		konečný poměr pohonu	4.777 (43/9)	
EMISNÍ NORMA	Euro 6d			
OBSAH	1898 cm ³			
VÝKON	88 kW (120 hp) @ 3.000 - 3.200 ot./min			
TOČIVÝ MOMENT	320 Nm@ 1.600 – 2.000 ot./min			
DODATEČNÁ ÚPRAVA EMISÍ	LNT / DPD / SCR			

PALIVOVÁ NÁDRŽ NA NAFTU		NÁDRŽ NA ADBLUE	
83 L	(jmenovitá hodnota)	10 L	(jmenovitá hodnota)

Rozměry rámu	H = 180 mm; L = 50 mm; Tloušťka = 4 mm
--------------	--

Zavěšení	Přední	nezávislé s příčnou listovou pružinou
	Zadní	polo eliptické listové ocelové pružiny
	Zadní diferenciál	φ 292 mm HEAVY DUTY

Pneumatiky	205/75 R16C zadní dvojitá kola
	Rezervní kolo

Elektrický systém	Jmenovité napětí 12V - Generátor 90A - Baterie 70Ah
-------------------	---

PŘEDBĚŽNÁ VERZE: Všechny údaje musí být potvrzena osvědčením typového schválení.